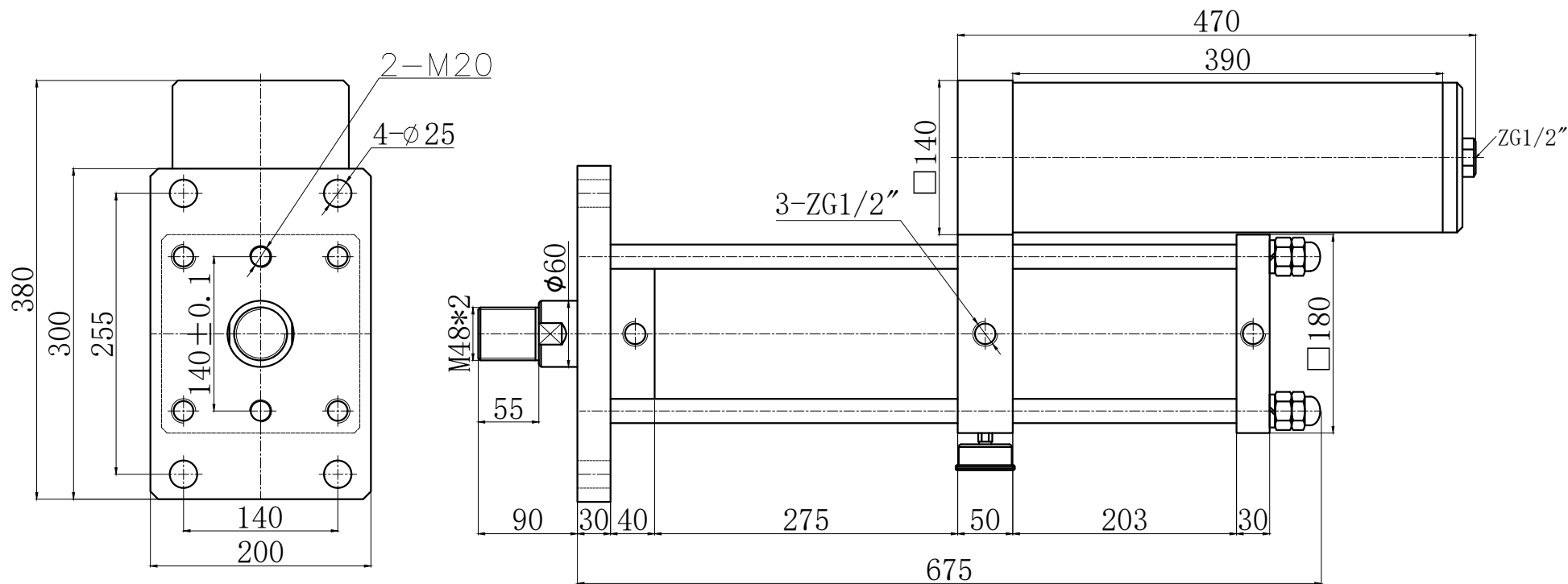


0.6MPa的气源时  
 理论出力约为15300Kg  
 理论提升力约为560Kg

0.5MPa的气源时  
 理论出力约为12800Kg  
 理论提升力约为470Kg



|  |      |    |      |    |            |                      |   |    |   |
|--|------|----|------|----|------------|----------------------|---|----|---|
|  台湾久力实业有限公司 |      |    |      |    | 型号         | JLCA-125-200-10E-15T |   |    |   |
|  |      |    |      |    | 名称         | 标准型增压缸               |   |    |   |
| 批准   |      | 设计 | Chou | 图号 | 20210000   | 数量                   | 台 | 视图 |  |
| 版本   | 2101 | 审核 |      | 日期 | 2021-01-01 | 第                    | 页 | 共  | 页   |